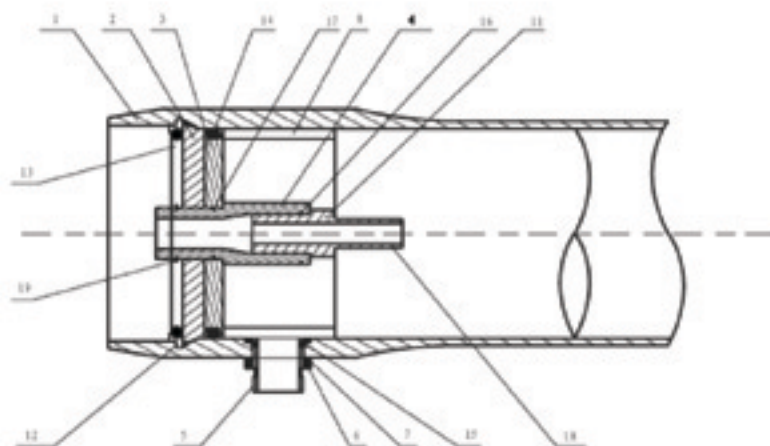


L-压力容器长度, 依膜元件数量不同而不同
P-压力容器侧开口之间长度方向的距离
S-压力容器支撑跨距

序号	编号	部件名称	数量	材料
1	801	压力容器体	1	环氧玻璃钢/缠绕
2	808	支撑鞍座	2	铝合金
3	810	密封胶圈	2	PVC
4	811	净水出口	2	PVC
5	812	原/浓水口	2	316L不锈钢
6	815	原/浓水口紧固螺栓	2	316L不锈钢
7	816	原/浓水口垫环	2	铝合金
8	817	止推环	1	PVC
9	819	条带	*2	304不锈钢+橡胶
10	821	鞍座	*2	天然橡胶 775*10*18
11	822	适配器	2	ABS
12	824	堵头	2	316L不锈钢
13	826	弹簧垫卡	2	316L不锈钢
14	829	U型密封胶	2	乙丙橡胶
15	830	J型密封胶	2	乙丙橡胶
16	831	O型密封胶	2	乙丙橡胶
17	832	O型密封胶	2	乙丙橡胶
18	833	O型密封胶	4	乙丙橡胶
19	834	弹簧卡	2	316L不锈钢
20	835	管堵	2	ABS



注: 壳体内装芯膜数量为4、5、6时, 条带与鞍座数量为3

节数	L ± 2 (mm)	P ± 2 (mm)	S (mm)	净重 (kg)
1	1466	1136	711 × 1	35
2	2482	2152	1422 × 1	43
3	3498	3168	2032 × 1	51
4	4514	4184	1626 × 2	59
5	5530	5200	1981 × 2	67
6	6546	6216	2337 × 2	76
7	7562	7232	2692 × 2	83

Mem Shell™
PRESSURE VESSELS
80S300